

40/C

40/L

BÜGEL
BRACKETS

Technische Daten

Technical data


Merkmale

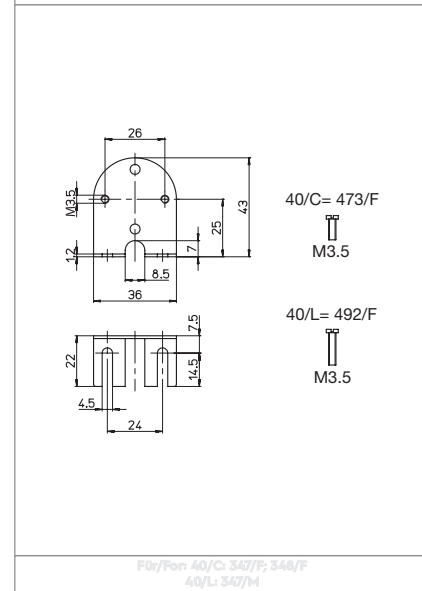
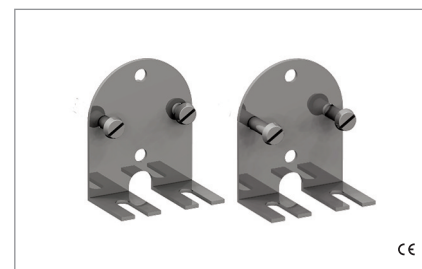
Characteristics

aus Stahl zinkbeschichtet
in zinc plated steel

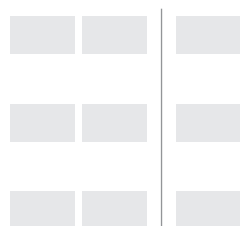
.../C= mit kurzen Schrauben
.../C= with short screws

.../L= mit langen Schrauben
.../L= with long screws

 Schraubbefestigung
screw fixing



Prüfzeichen
Quality marks



Europäische Richtlinien

European directives

gemäß "RoHS"
"RoHS" compliant

unterliegt nicht "WEEE"
Not subject to "WEEE"

Gewichte und Verpackung

Weights and packaging

Artikel/Art. Produktinweise Product references	g Nettogewicht Net weight	n° pz pro Beutel per bag	n° pz pro Box per box	n° pz pro Karton per carton
40/C	18,4		200	
40/L	18,7		200	

Bemerkung

Notes